

Рис. 030. Насос топливный распределительный односекционный 54.1111004-50.

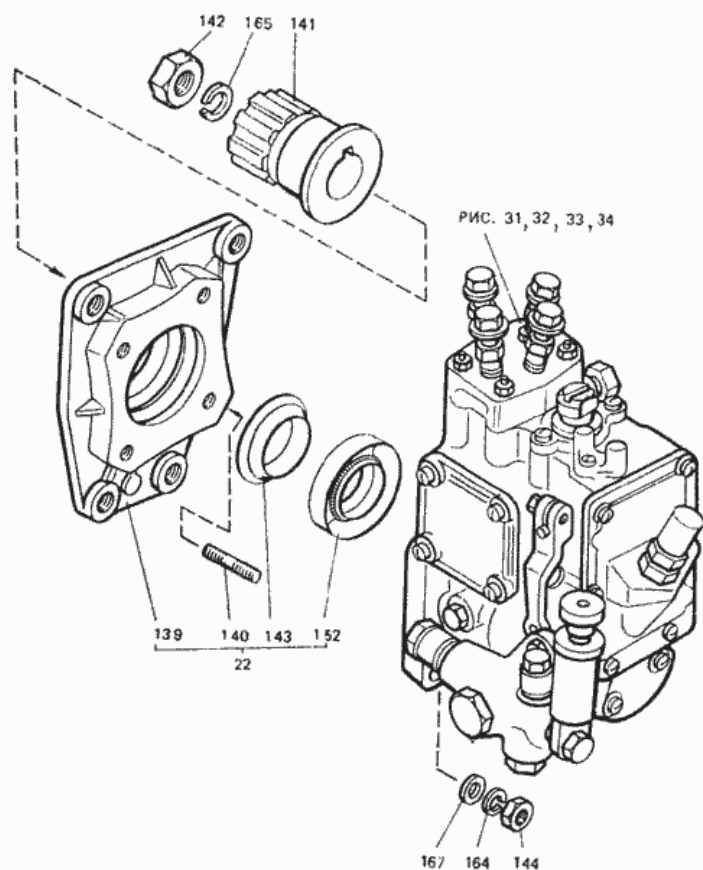


Рис. 30. Насос топливный распределительный односекционный 54.1111004-50

№	Номер по каталогу	Наименование детали	К-о	К-о	К-о	К-о	К-о
16 7	Шайба 8X2,5.06.016 ГОСТ 10450-78	Шайба 8X2,5.06.016 ГОСТ 10450-78	4	4	0	0	0
16 5	Шайба 14 65Г 05 ГОСТ 6402-70	Шайба 14 65Г 05 ГОСТ 6402-70	1	1	0	0	0
15 2	Манжета 1.1-20X40-4 ГОСТ 8752-79 ОСТ 38.	Манжета 1.1-20X40-4 ГОСТ 8752-79 ОСТ 38.05.146-78	1	1	0	0	0
14 3	54.1111388	Конус опорный	1	1	0	0	0
14 2	54.1111387	Гайка М14Х1,5-6Н	1	1	0	0	0
13 9	54.1111381-20	Фланец установочный	1	1	0	0	0
22	54.1111380-20	Фланец установочный	1	1	0	0	0
	54.1111004-50	Насос топливный односекционный	1	1	0	0	0
14 4	21.1111389	Гайка М8-7Н	6	6	0	0	0
14 1	21.1111385-30	Втулка привода шлицевая	1	1	0	0	0
14 0	21.1111383	Шпилька	4	4	0	0	0